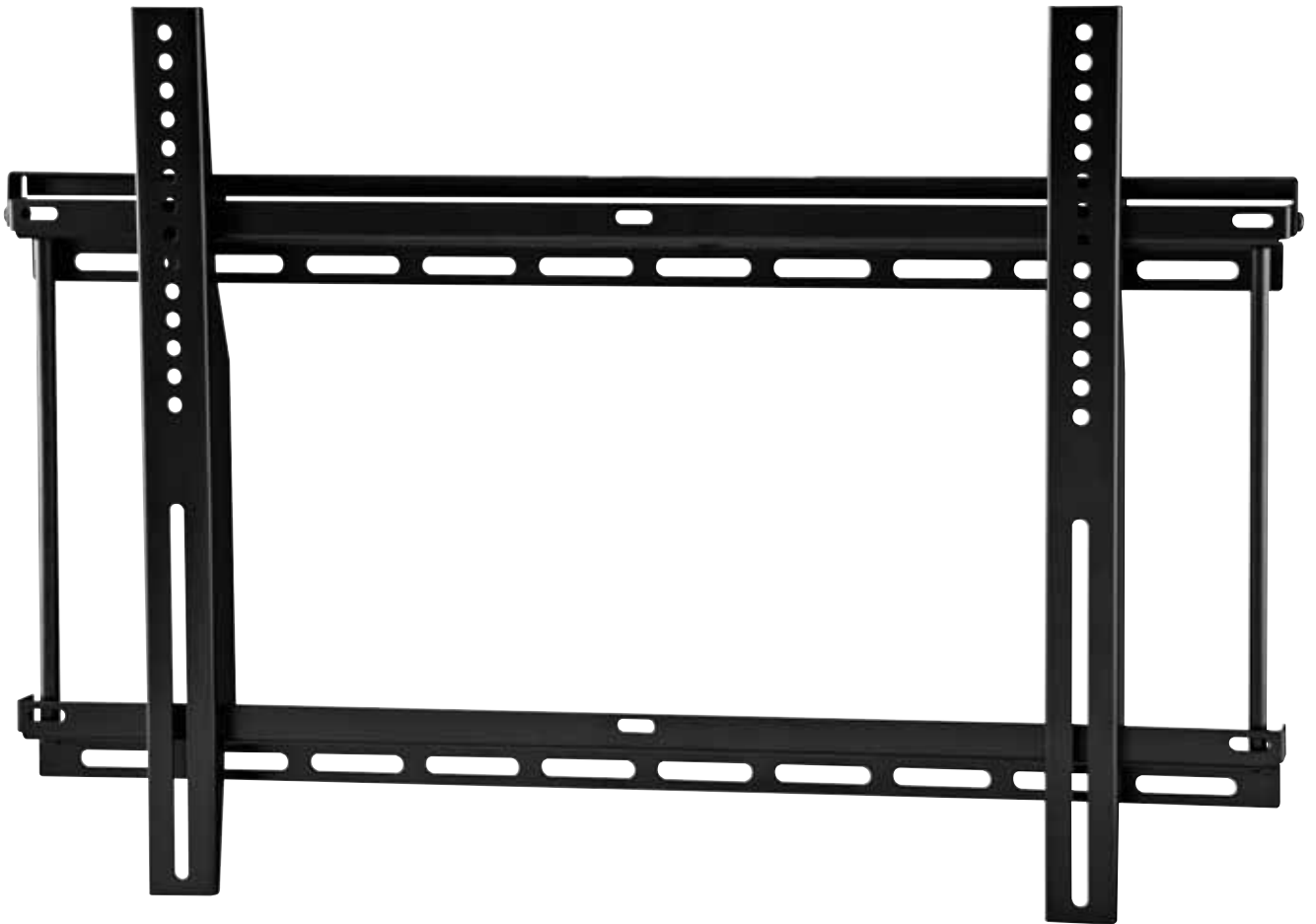


# ergotron®

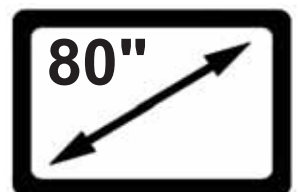
## Neo-Flex Wall Mount UHD



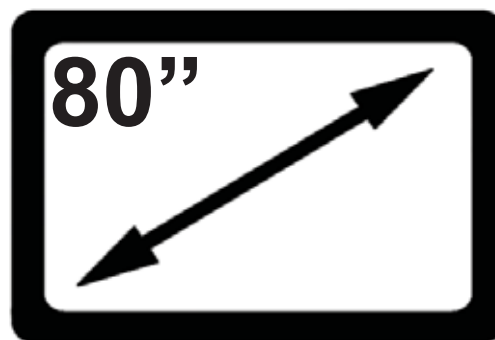
**CAUTION!**  
MAXIMUM WEIGHT CAPACITY



**CAUTION!**  
MAXIMUM SCREEN SIZE



OM# OM1100594

**CAUTION!****MAXIMUM WEIGHT CAPACITY****CAUTION!****MAXIMUM SCREEN SIZE**

**USE WITH FLAT PANELS EXCEEDING THE MAXIMUM WEIGHT CAPACITY OF THIS PRODUCT MAY RESULT IN PRODUCT FAILURE CAUSING POSSIBLE INJURY AND OR PROPERTY DAMAGE.**

EL USO CON TELEVISORES DE PANTALLA PLANA CUYO PESO EXCEDA LA CAPACIDAD MÁXIMA DEL PRODUCTO PUEDE OCASIONAR FALLAS EN ÉSTE Y CAUSAR LESIONES O DAÑOS MATERIALES.

SI VOUS UTILISEZ CE PRODUIT AVEC DES ÉCRANS PLATS DÉPASSANT LA CHARGE MAXIMALE AUTORISÉE, LE PRODUIT POURRAIT MAL FONCTIONNER, ENTRAÎNANT BLESSURES ET ENDOMMAGEMENT DE MATÉRIEL.

DIE BEFESTIGUNG VON FLACHBILDSCHIRMEN, DEREN GEWICHT DIE MAXIMALE BELASTBARKEIT DIESER HALTERUNG ÜBERSCHREITET, KANN ZUR BESCHÄDIGUNG DES PRODUKTS SOWIE ZU VERLETZUNGEN UND/ODER SACHSCHADEN FÜHREN.

GEBRUIK IN COMBINATIE MET VLAKKE SCHERMEN DIE DE MAXIMALE GEWICHTSCAPACITEIT VAN DIT PRODUCT OVERSCHRIJDEN, KAN LEIDEN TOT DEFECTEN AAN HET PRODUCT MET MOGELIJK LETSEL EN/OF SCHADE ALS GEVOLG.

L'USO CON PANNELLI PIATTI CHE ECCEDONO LA PORTATA MASSIMA DEL PRODOTTO PUÒ COMPORTARE IL DANNEGGIAMENTO DEL PRODOTTO, CON LA POSSIBILITÀ DI LESIONI ALLE PERSONE E DANNI ALLE COSE.

UŻYWANIE W POŁĄCZENIU Z TELEWIZORAMI O WADZE PRZEKRACZAJĄCEJ DOPUSZCZALNE OBCIĄŻENIE TEGO PRODUKTU MOŻE SPOWODOWAĆ AWARIĘ PRODUKTU PROWADZĄCĄ DO URAZU CIAŁA LUB USZKODZENIA MIENIA.

POUŽITÍ S PLOCHÝMI OBRAZOVKAMI PŘESAHUJÍCÍMI MAXIMÁLNÍ NOSNOST TOHOTO VÝROBKU MŮŽE ZPŮSOBIT DEFEXT VÝROBKU, KTERÝ BUDE PŘÍČINOU MOŽNÉHO PORANĚNÍ NEBO POŠKOZENÍ MAJETKU.

HA A TERMÉKET A MAXIMÁLIS TERHELHETŐSÉGET MAGHALADÓ LAPOSKÉPERNYŐKKEK HASZNÁLJA, A TERMÉK MŰKÖDÉSE SORÁN HIBA LÉPHET FEL, AMELY SÉRÜLÉST VAGY ANYAGI KÁRT OKOZHAT.

Η ΧΡΗΣΗ ΜΕ ΕΠΙΠΕΔΕΣ ΟΘΟΝΕΣ ΠΟΥ ΥΠΕΡΒΑΙΝΟΥΝ ΤΟΝ ΜΕΓΙΣΤΟ ΑΡΙΘΜΟ ΙΚΑΝΟΤΗΤΑΣ ΒΑΡΟΥΣ ΑΥΤΟΥ ΤΟΥ ΠΡΟΪΟΝΤΟΣ, ΕΝΔΕΧΕΤΑΙ ΝΑ ΠΡΟΚΑΛΕΣΕΙ ΒΛΑΒ ΣΤΟ ΠΡΟΪΟΝ, ΠΙΘΑΝΗ ΣΩΜΑΤΙΚΗ ΒΛΑΒΗ Η ΥΛΙΚΗ ΖΗΜΙΑ.

A UTILIZAÇÃO DE ECRÃS PLANOS QUE EXCEDAM A CAPACIDADE DE PESO MÁXIMA DESTA PRODUTO PODERÁ RESULTAR NA AVARIA DO PRODUTO E CAUSAR POSSÍVEIS DANOS CORPORAIS E/OU MATERIAIS.

BRUG MED FLADSKÆRME, HVIS VÆGT OVERSKRIDER DETTE PRODUKT MAKSIMALE KAPACITET, KAN RESULTERE I PRODUKTETS DRIFTSSVIGT OG MULIGVIS SKADE OG ELLER EJENDOMSSKADE.

TÄMÄN TUOTTEEN SUURIMMAN PAINORAJAN YLITTÄMINEN TAULUTELEVISIOIDEN KANSSA KÄYTETTÄESSÄ, SAATTA JOHTAA TUOTTEEN VIOITTUMISEEN JA AIHEUTTAA MAHDOLLISESTI LOUKKAANTUMISEN JA/TAI OMAISUUSVAHINGON.

ANVÄNDNING MED PLATTSKÄRMAR SOM ÖVERSKRIDER VIKTKAPACITETEN FÖR DENNA PRODUKT KAN LEDA TILL ATT PRODUKTEN GÅR SÖNDER, MÖJLIG PERSONSKADA ELLER SKADA PÅ EGENDOM.

UTILIZAREA CU ECRANE PLATE CARE DEPĂȘESC CAPACITATEA MAXIMĂ DE GREUTATE A ACESTUI PRODUS POATE CAUZA DEFECTAREA PRODUSULUI ȘI POSIBILE RĂNIRI ȘI SAU PAGUBE MATERIALE.

ИСПОЛЗВАНЕ С ПЛОСКИ ПАНЕЛИ, НАДВИШАВАЩИ МАКСИМАЛНАТА ТОВАРОНОСИМОСТ НА ТОЗИ ПРОДУКТ, МОЖЕ ДА ДОВЕДЕ ДО ПОВРЕДА НА ПРОДУКТА С ЕВЕНТУАЛНО НАРАНЯВАНЕ И/ИЛИ МАТЕРИАЛНИ ЩЕТИ.

TOOTE KASUTAMINE LAMEEKRAANIDEGA, MILLE MAKSIMAALNE MASS ÜLETAB SELLE TOOTE KANDEVÕIMET, VÕIB PÕHJUSTADA TOOTE KATKMINEKU, MILLE TAGAJÄRJEDS VÕIB OLLA VIGASTUS JAVÕI VARA KAHJUSTUMINE.

IZMANTOŠANA AR PLAKANIEM PANEĻIEM, KAS PĀRSNIEDZ MAKSIMĀLO ŠĪ IZSTRĀDĀJUMA NESTSPĒJU, VAR IZRAISĪT IZSTRĀDĀJUMA BOJĀJUMUS, KAS VAR IZRAISĪT IESPĒJAMAS TRAUMAS UN VAI ĪPAŠUMA BOJĀJUMUS.

JEI NAUDOJAMA SU PLOKŠČIAISIAIS VAIZDUOKLIAIS, KURIJ SVORIS VIRŠIJA MAKSIMALŲ ŠIO GAMINIO ATLAIKOMĄ SVORĮ, GAMINYS GALI SUGESTI. DĖL TO GALI BŪTI SUŽALOTI ŽMONĖS ARBA PADARYTA ŽALA TURTUI.

UPORABA TEGA IZDELKA ZA PLOSKE ZASLONE, KI PRESEGAJO NAJVEČJO DOVOLJENO TEŽO TEGA IZDELKA, LAHKO POVZROČI LOMLJENJE IZDELKA IN POSLEDIČNE TELESNE POŠKODBE ALI POŠKODBE LASTNINE.

POUŽITIE S PLOCHÝMI PANEĽMI PREKRAČUJÚCIMI MAXIMÁLNŤU HMOTNOSTNŤU KAPACITU TOHTO VÝROBKU MŤŽE MAŤ ZA NÁSLEDOK ZLYHANIE VÝROBKU S NÁSLEDKOM PRÍPADNÝCH ŤRAZOV A/ ALEBO POŠKODENIU MAJETKU.

ИСПОЛЬЗОВАНИЕ ТЕЛЕВИЗИОННЫХ ПАНЕЛЕЙ, ВЕС КОТОРЫХ ПРЕВЫШАЕТ МАКСИМАЛЬНО ДОПУСТИМЫЙ ВЕС НАГРУЗКИ ЭТОГО ИЗДЕЛИЯ, МОЖЕТ СТАТЬ ПРИЧИНОЙ ПОЛОМКИ ИЗДЕЛИЯ И ПОЛЕЧЬ ВОЗМОЖНЫЕ ТРАВМЫ И МАТЕРИАЛЬНЫЙ УЩЕРБ.

BU ŤRŤNŤN MAKSĪMUM AĜIRLIK KAPASĪTESĪNĪ AŐAN FLAT PANEL TELEVĪZYONLARLA KULLANIM, ŤRŤNŤN BOZULMASINA YOL AĀARAK KĪŐISEL YARALANMA VE/VEYA MAL ZARARINA NEDEN OLABĪLĪR.

BRUK AV FLATSKJERMER SOM OVERSTIGER DEN MAKSIMALE VEKTKAPASITETEN FOR DETTE PRODUKTET KAN RESULTERE I AT PRODUKTET KOLLAPSER OG FŤRER TIL PERSONLIG SKADE OG/ELLER MATERIELL SKADE.

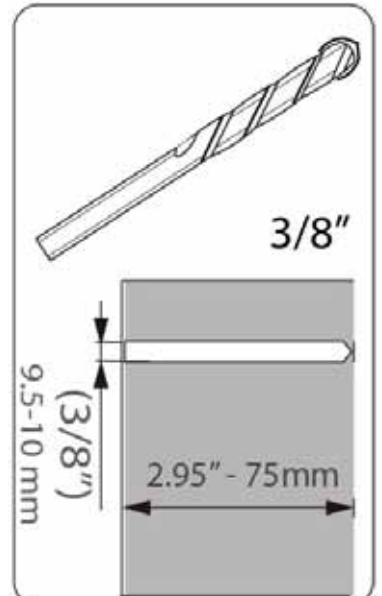
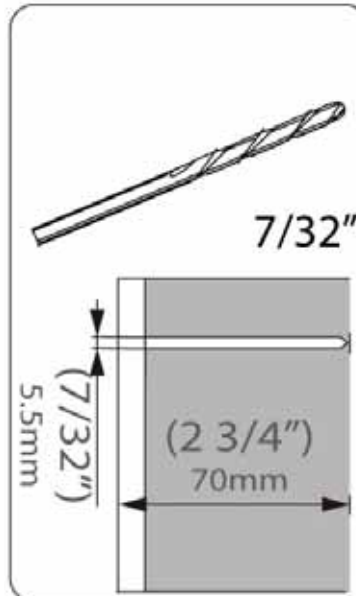
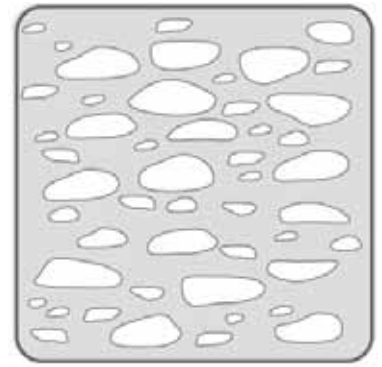
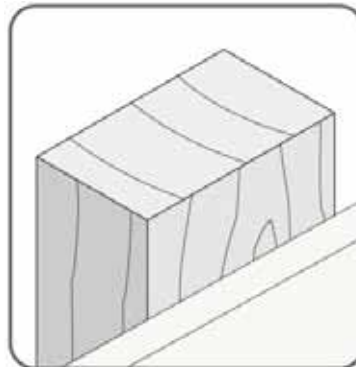
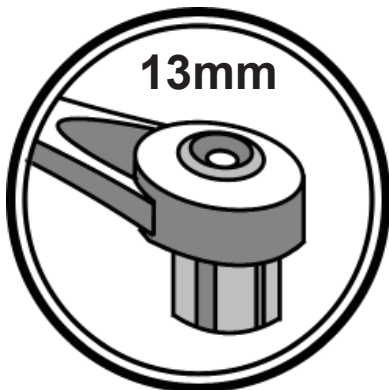
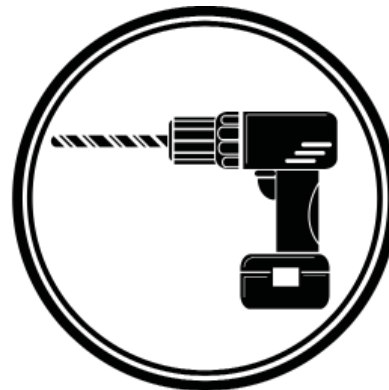
使用超过本产品最大重量能力的平板电视可能导致产品故障，造成人身伤害或财产损坏。

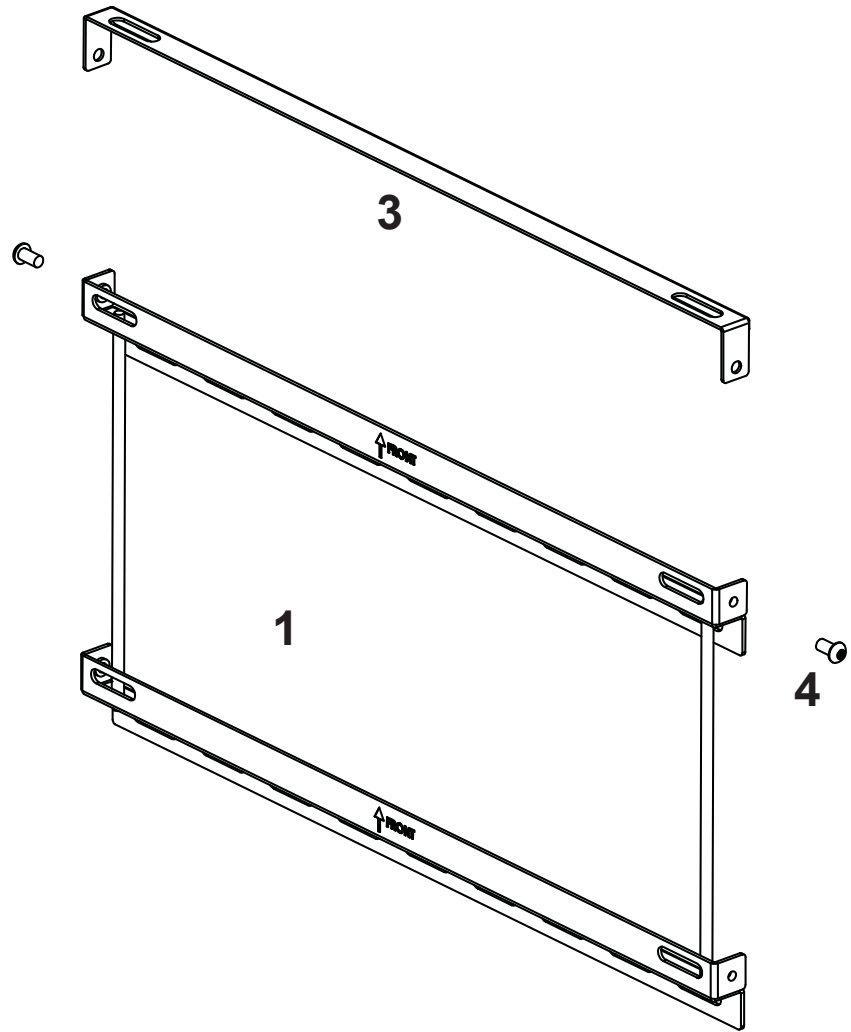
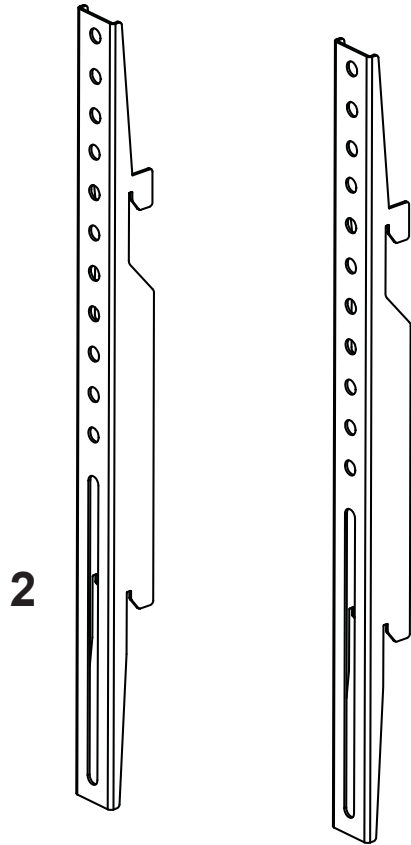
耐荷重を越えるフラットパネルに本製品を使用すると、製品が破損し、けがをしたり、壁などが破損する場合があります。

# TOOLS NEEDED - NOT INCLUDED

## Tools Needed

Herramientas necesarias  
 Outils requis  
 Benötigte Werkzeuge  
 Benodigde gereedschappen  
 Strumenti necessari  
 Potrzebne narzędzia  
 Potřebné nástroje  
 Szükséges eszközök  
 Απαιτούμενα εργαλεία  
 Ferramentas necessárias  
 Nødvendigt værktøj  
 Tarvittavat työkalut  
 Verktøy som krævs  
 Instrumente necesare  
 Нeобходими уреди  
 Vajalikud tööriistad  
 Nepieciešamie rīki  
 Reikalingi įrankiai  
 Potrebno orodje  
 Potřebné náradie  
 Необходимые инструменты  
 Gerekti Aletler  
 Nødvendige verktøy  
 قِيمَاتُ الأَدَاةِ  
 需要的工具  
 必要なツール





### Screws / Hardware for Flat Panel

| Part # | Qty | Description                 |
|--------|-----|-----------------------------|
| M-A    | 4   | Philips screws M4 x 15mm    |
| M-B    | 4   | Philips screws M4 x 30mm    |
| M-C    | 4   | Philips screws M5 x 15mm    |
| M-D    | 4   | Philips screws M5 x 30mm    |
| M-E    | 4   | Philips screws M6 x 15mm    |
| M-F    | 4   | Philips screws M6 x 30mm    |
| M-G    | 4   | Philips screws M8 x 15mm    |
| M-H    | 4   | Philips screws M8 x 30mm    |
| M-I    | 4   | Round Spacers: M6-M8 x 5mm  |
| M-J    | 4   | Round Spacers: M6-M8 x 10mm |
| M-K    | 4   | Round Washers: M4-M5        |
| M-L    | 4   | Round Washers: M6-M8        |

### Wall Kit

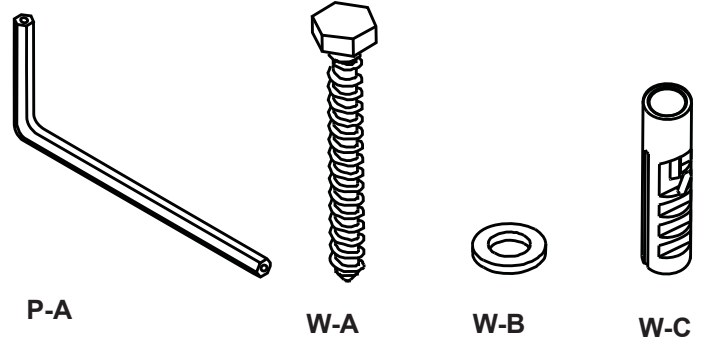
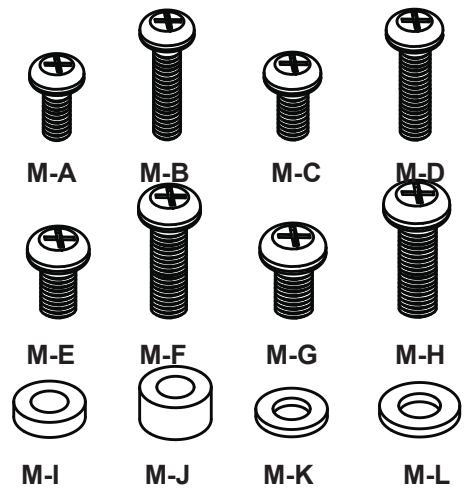
| Part # | Qty | Description                 |
|--------|-----|-----------------------------|
| W-A    | 4   | Lag Bolts (8mm x 65mm)      |
| W-B    | 4   | Steel Washer                |
| W-C    | 4   | Wall Anchor (10mm OD x 8mm) |

### Specialty Hardware

| Part # | Qty | Description               |
|--------|-----|---------------------------|
| P-A    | 1   | Security 4mm Allen Wrench |

### Contents

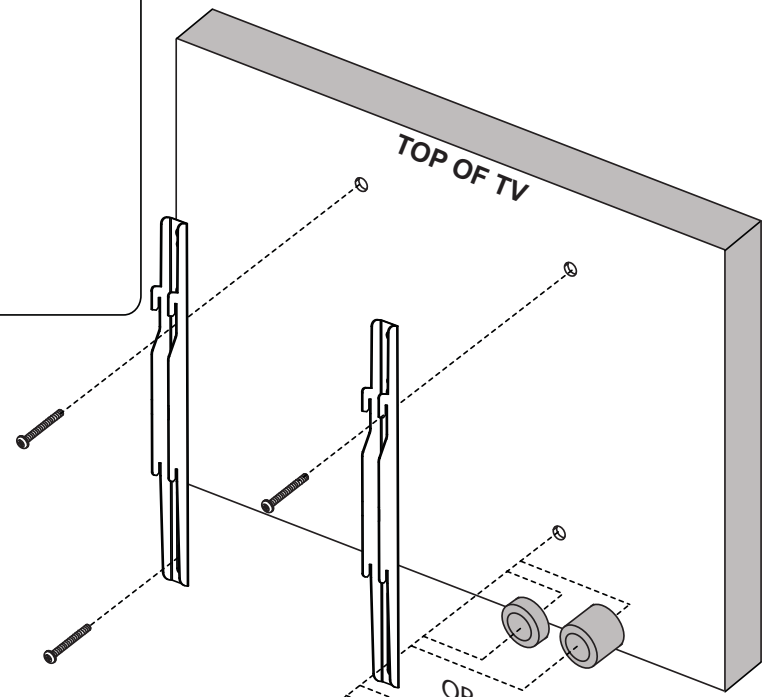
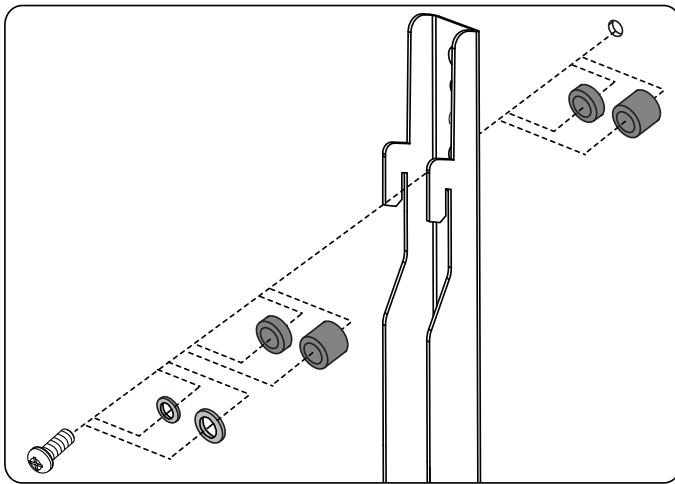
| Part # | Qty | Description          |
|--------|-----|----------------------|
| 1      | 1   | Wall Plate           |
| 2      | 2   | Vertical Rails       |
| 3      | 1   | Locking Bar          |
| 4      | 2   | Security Allen Screw |



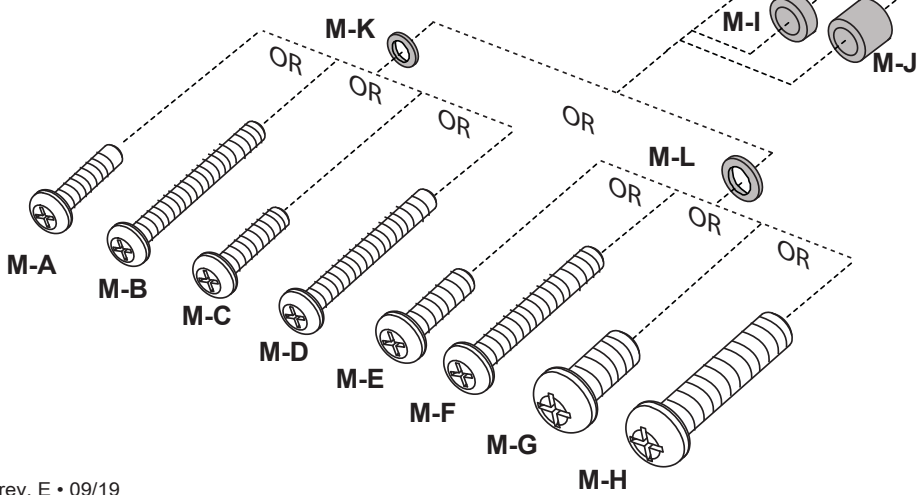
# STEP 1

## Attach monitor using monitor hardware, M-A, M-B, etc...

- Coloque la pantalla utilizando los materiales de instalación de la pantalla, M-A, M-B, etc...
- Installer le moniteur avec les fixations de moniteur, M-A, M-B, etc...
- Bringen Sie den Bildschirm mit den Bildschirm-Befestigungsteilen M-A, M-B usw. an.
- Bevestig monitor via monitor hardware, M-A, M-B, enz...
- Fissare il monitor utilizzando i componenti di montaggio, M-A, M-B, ecc...
- Zamontuj monitor, używając narzędzi dołączonych do monitora, M-A, M-B, itp...
- Připevněte monitor pomocí k tomu určených dílů, M-A, M-B, apod.
- Szerelje fel a monitort az M-A, M-B stb. monitorszerelvénnyel...
- Τοποθετήστε την οθόνη με το υλικό οθόνης, M-A, M-B, κ.λπ...
- Prender o monitor utilizando o equipamento do monitor, M-A, M-B, etc....
- Pásæt skærm ved hjælp af skærm-hardware, M-A, M-B osv...
- Kiinnitä näyttö käyttämällä näyttön osia, M-A, M-B jne.
- Fäst bildskärm genom att använda bildskärmshårdvara, M-A, M-B, etc...
- Ataşați monitorul utilizând structura hardware pentru monitor, M-A, M-B etc...
- Прикачете монитора, като използвате хардуер за монитор, M-A, M-B и др....
- Kinnitage ekraan ekraani paigaldusosade abil, M-A, M-B jne...
- Piestipriniet monitoru, izmantojot monitora detaļas, M-A, M-B utt.
- Pritvirtinti monitorių naudojant monitoriaus aparatūrą, M-A, M-B ir t.t.
- Přitrdíte monitor s pomocí kovinských delov za monitor, M-A, M-B itd....
- Připevnite obrazovku pomocou na to určených dielov, M-A, M-B atd.
- Прикрепите монитор с помощью крепежа для монитора, M-A, M-B, и т. д.
- Monitör donanımı, M-A, M-B vb. kullanarak monitörü takın...
- Fest skjermen med skjermdelene M-A, M-B etc...
- خ،ا M-A، M-B، باقردما تامزلتسم مادختساب باقردما طبرا
- 使用显示器硬件 M-A、M-B 等联接显示器
- モニタハードウェア、M-A、M-Bなどを使って、モニタを取り付けます。

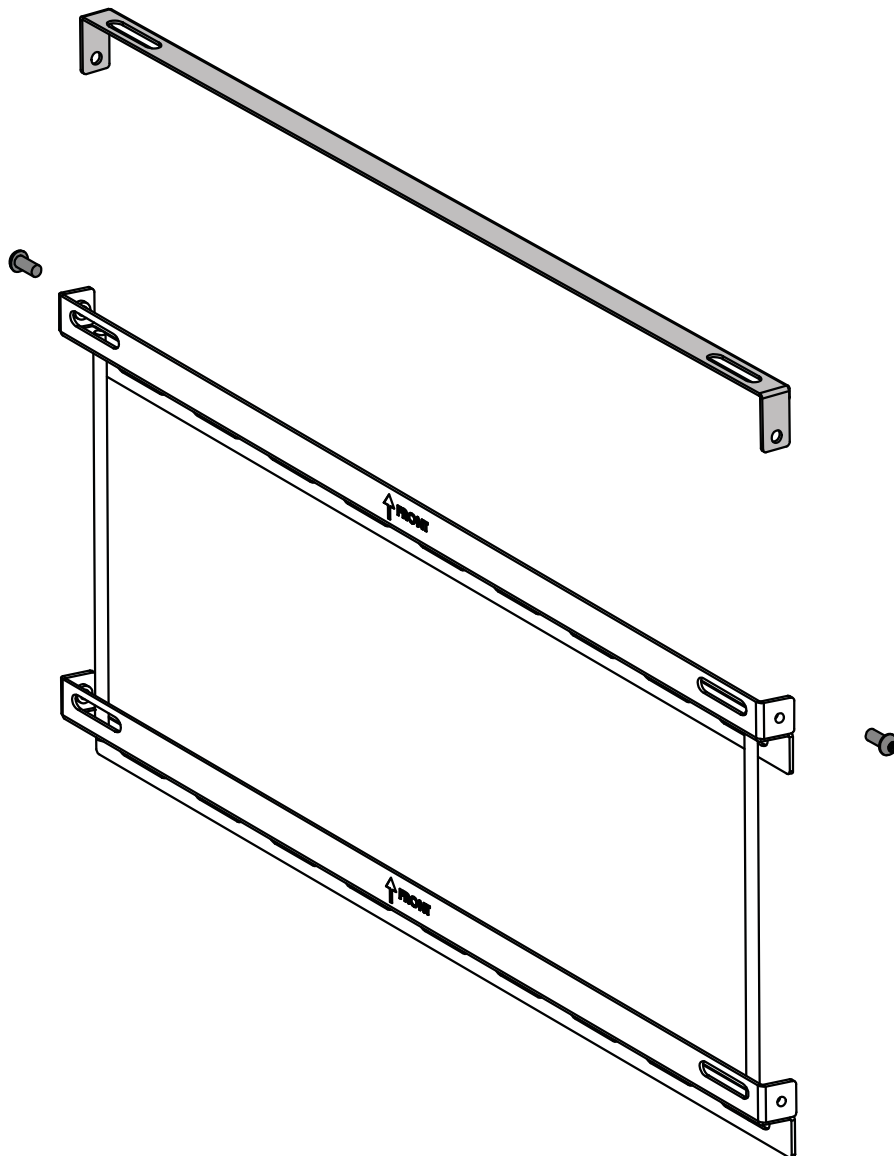
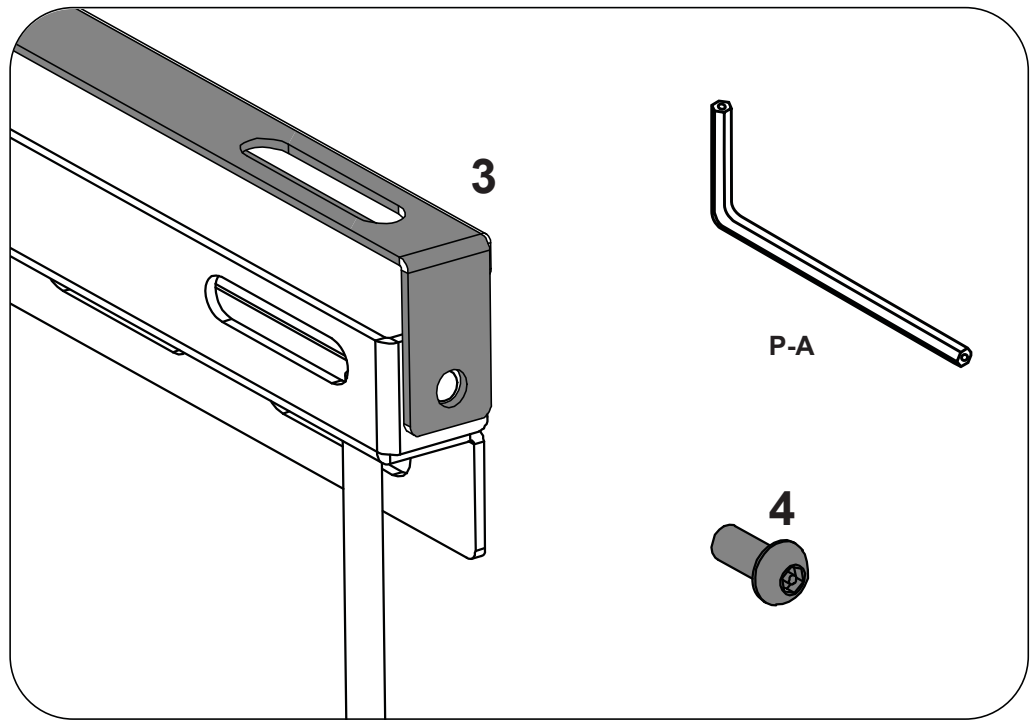


**Note: M4 screws (Part M-A, M-B) should not be used for hole patterns greater than 200mm x 200mm.**



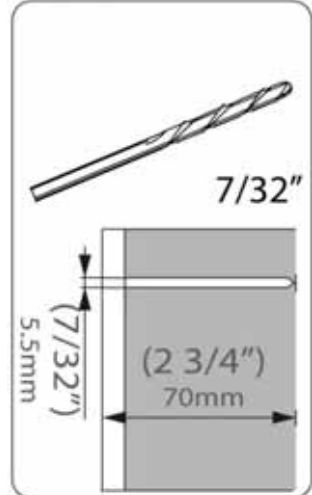
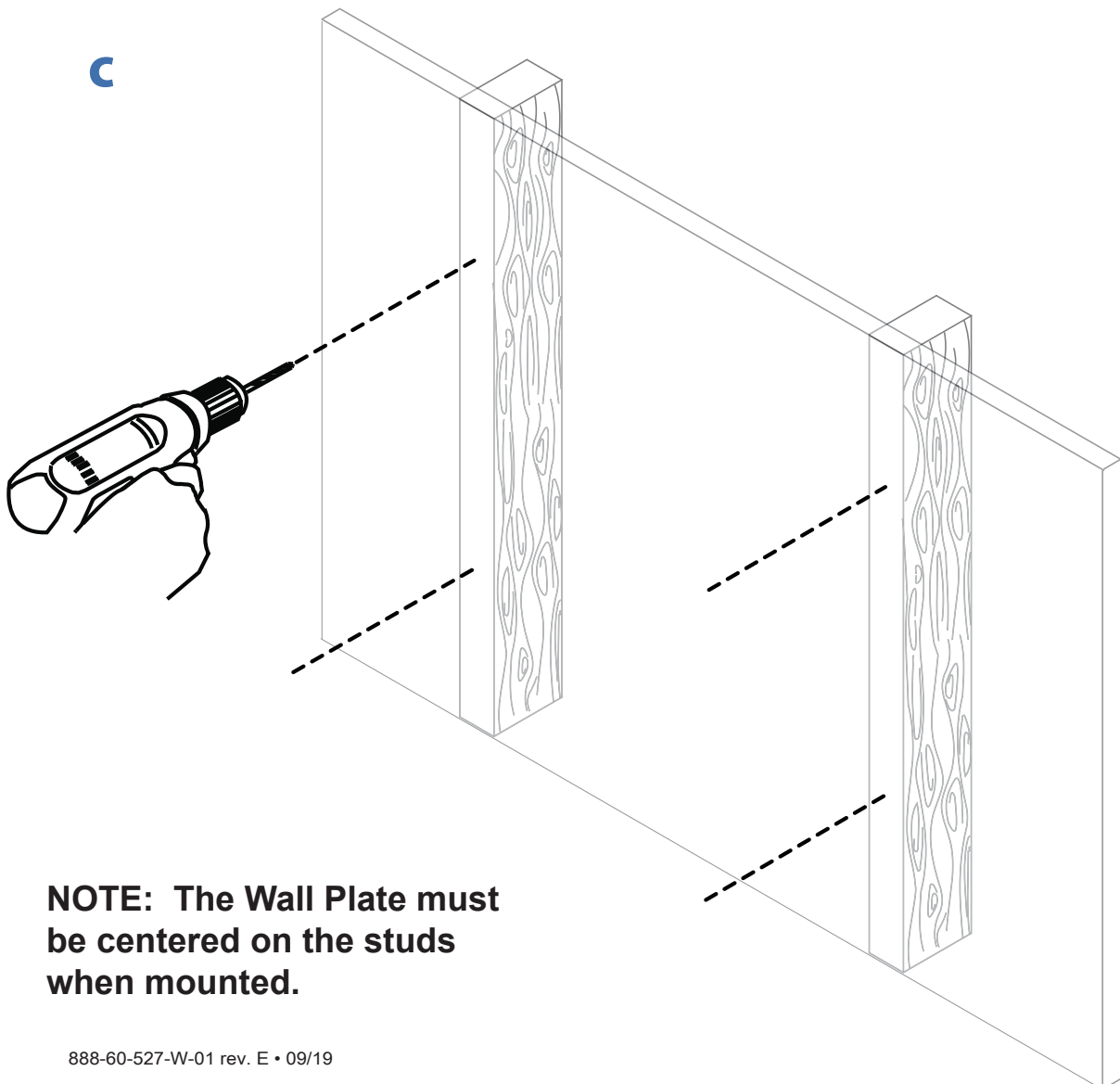
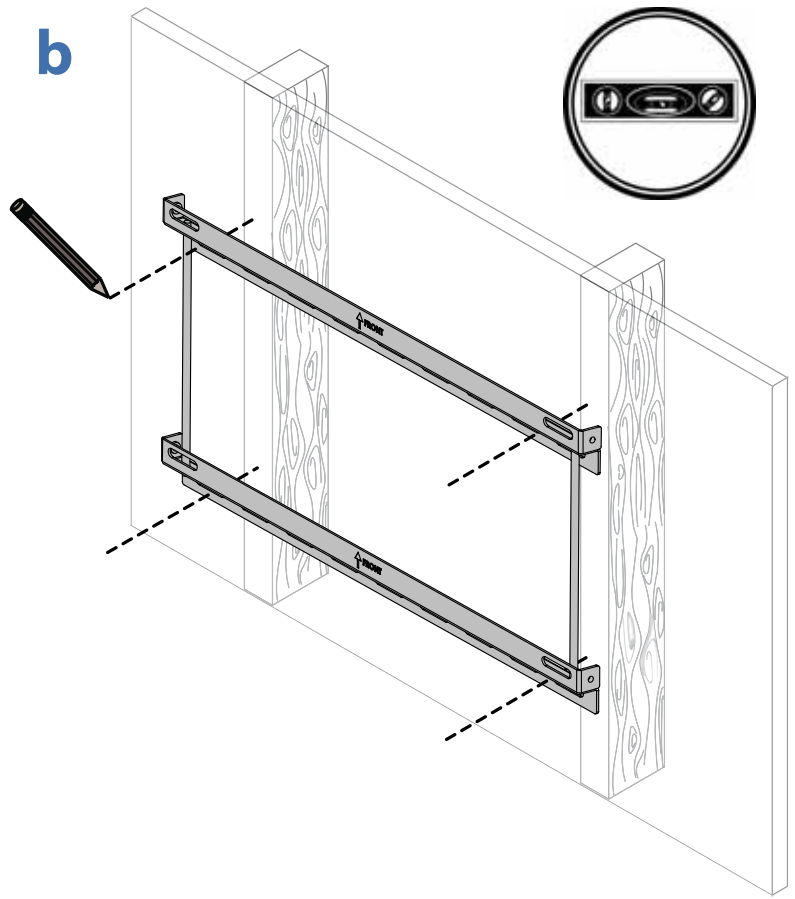
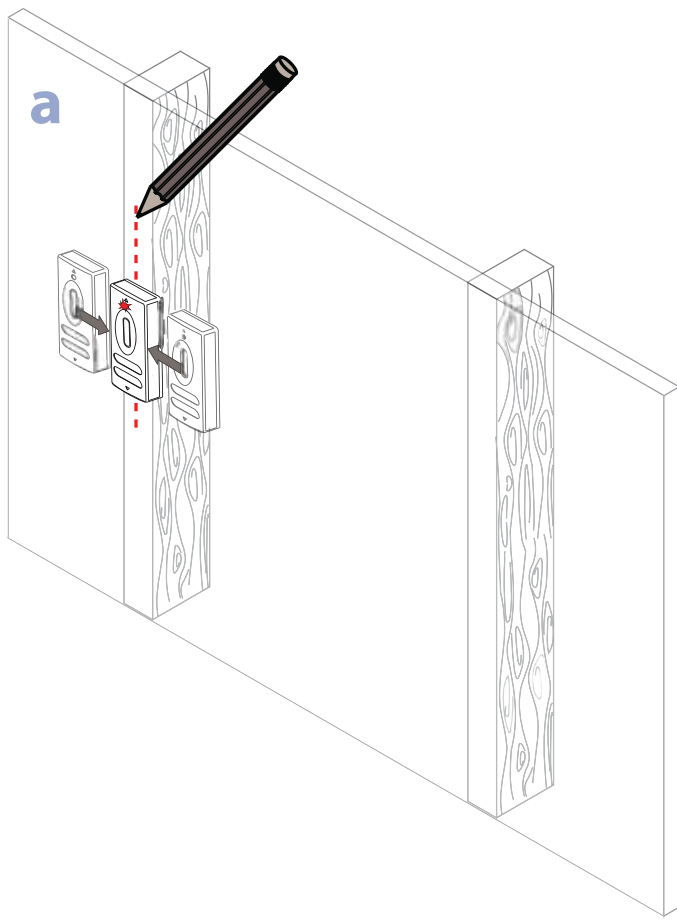
# STEP 2

- Remove
- Retire
- Retirez
- Entfernen Sie
- Verwijder
- Rimuovere
- Zdejmij
- Odstráňte
- Távolítsa el
- Αφαιρέστε
- Desmontar
- Fjern
- Poista
- Ta bort
- Scoateți
- Отстрани
- Eemaldage
- Ноҳемт
- Pašalinti
- Odstranite
- Odstráňte
- Удалите
- Kaldır
- Fjern
- 拆除
- 取り外し
- أزأ



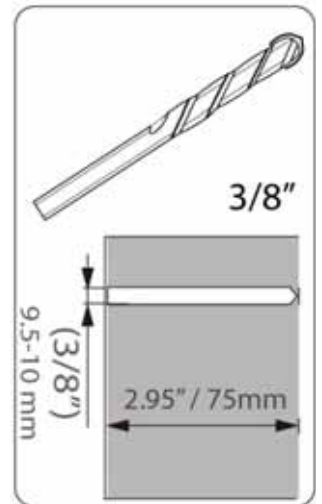
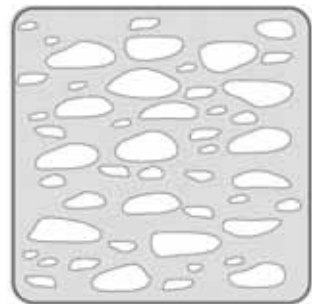
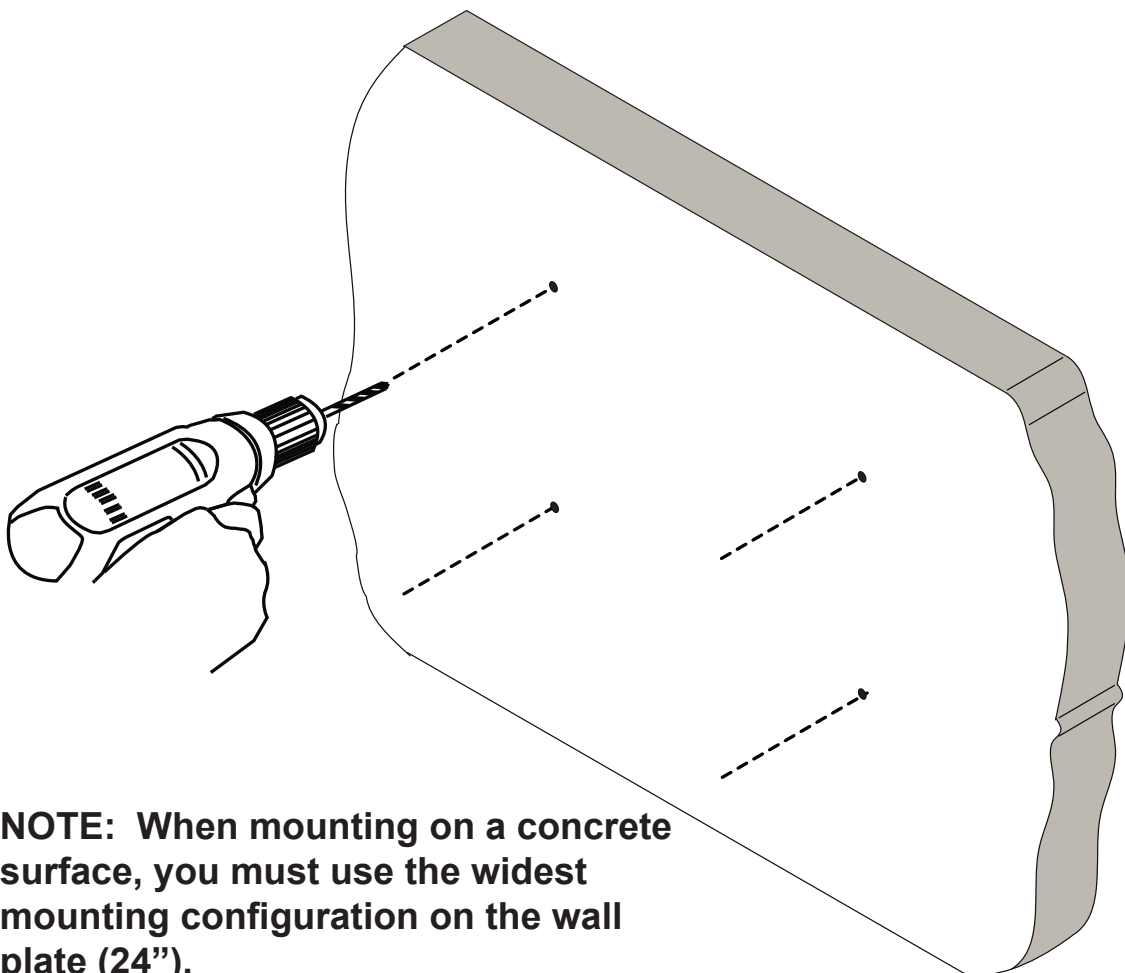
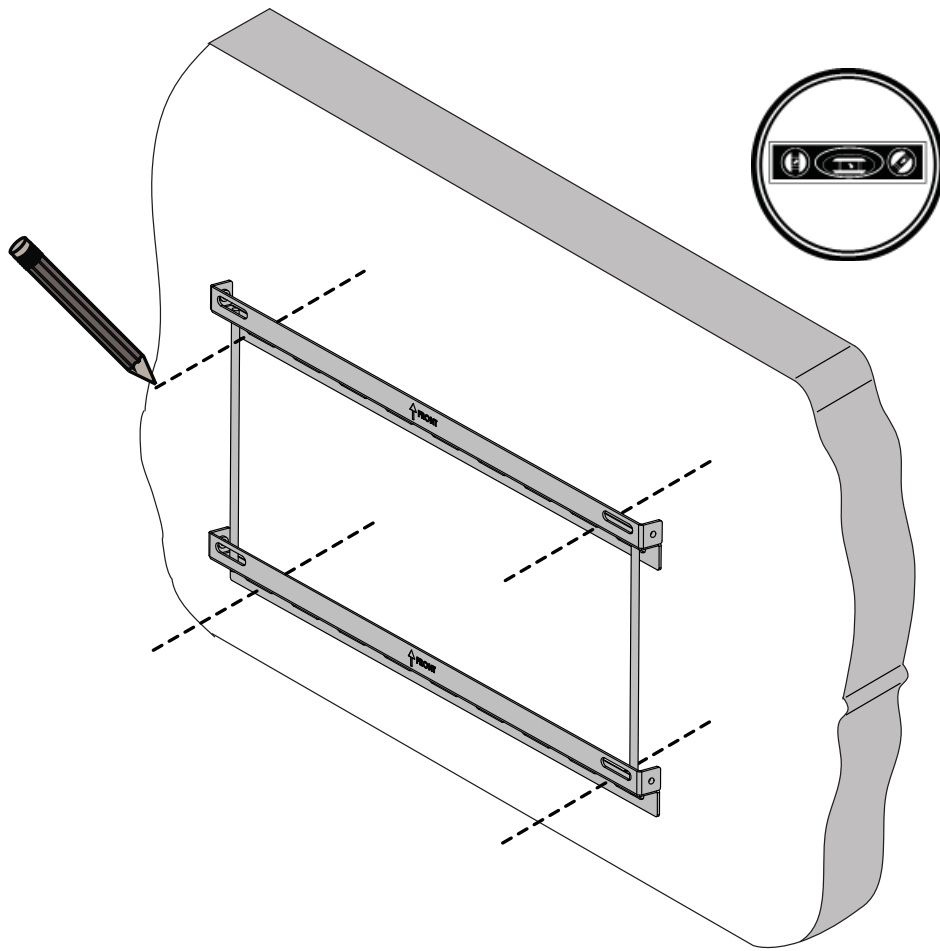


# STEP 3 - WOOD STUD INSTALLATION



**NOTE: The Wall Plate must be centered on the studs when mounted.**

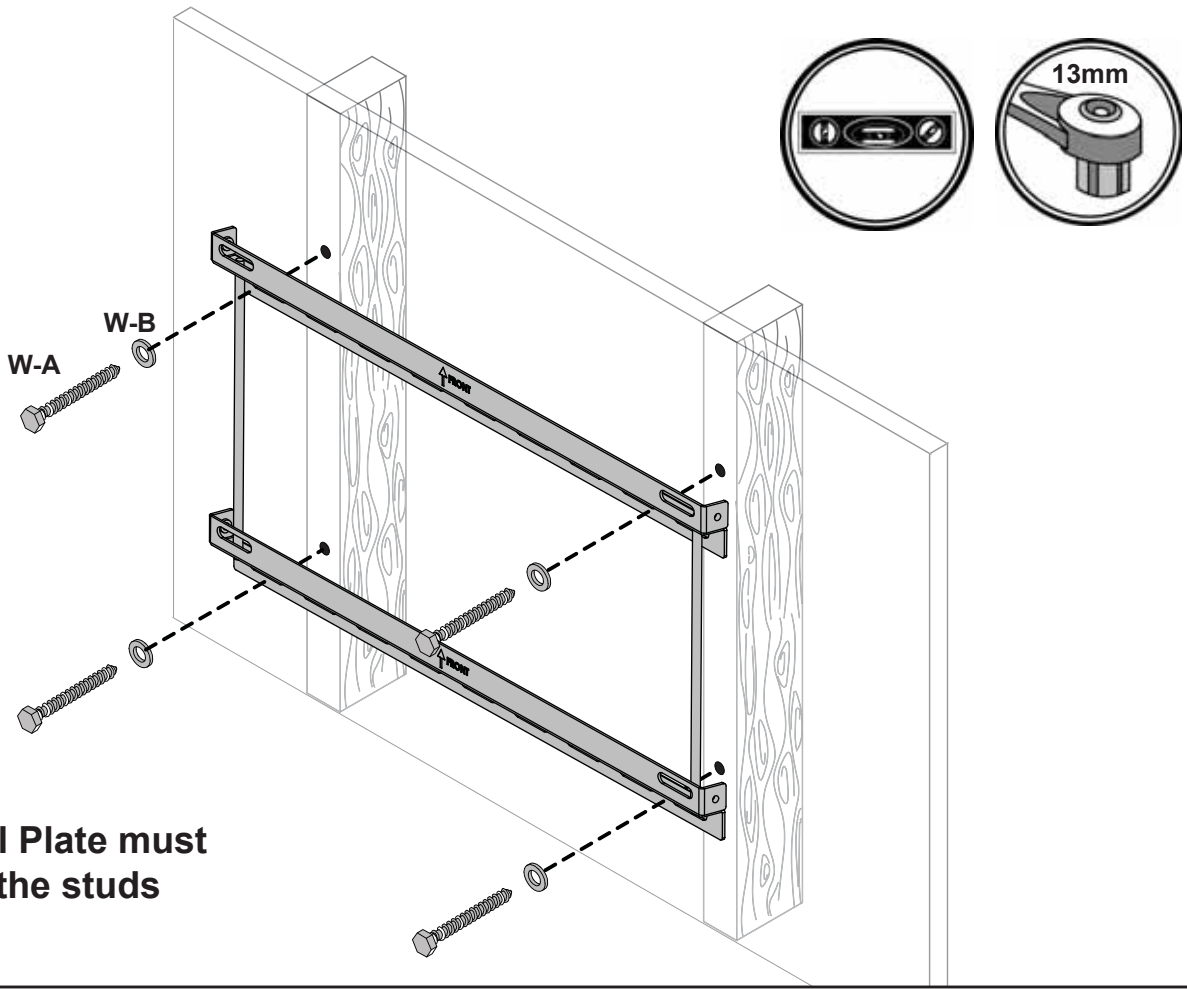
# STEP 3 - SOLID WALL INSTALLATION



**NOTE:** When mounting on a concrete surface, you must use the widest mounting configuration on the wall plate (24").



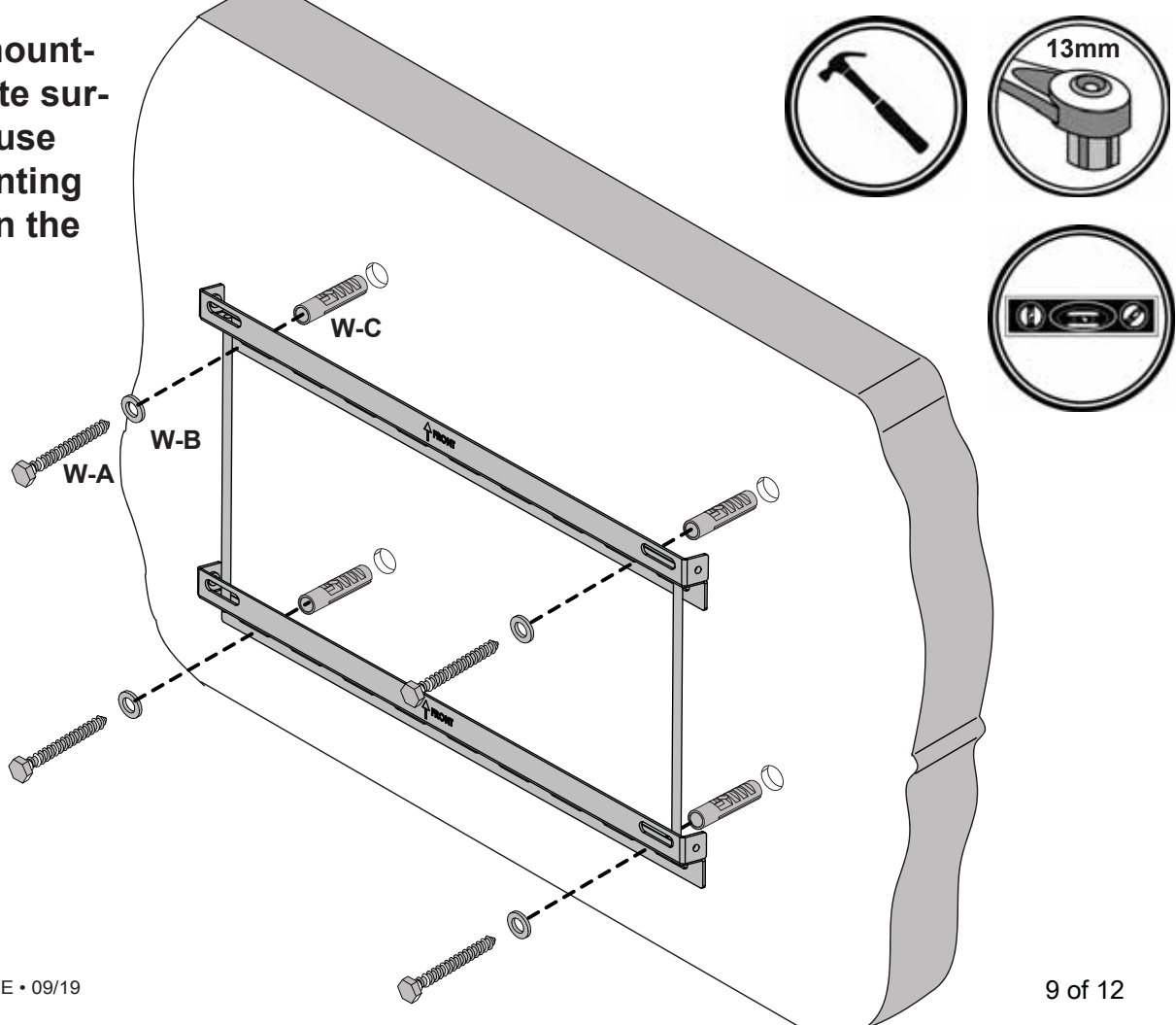
# STEP 4 - WOOD STUD INSTALLATION



**NOTE:** The Wall Plate must be centered on the studs when mounted.

# STEP 4 - SOLID WALL INSTALLATION

**NOTE:** When mounting on a concrete surface, you must use the widest mounting configuration on the wall plate (24").



## STEP 5 - HANG TV

### Hang with monitor attached

Cuelgue con el monitor adherido.

Accrochez avec le moniteur installé.

Mit dem befestigten Monitor aufhängen.

Hang op terwijl de monitor is bevestigd.

Appendere con lo schermo attaccato.

Powiesz z przymocowanym monitorem.

Zavěste s připevněným monitorem.

Függessze fel a monitorral együtt.

Κρεμάστε με την οθόνη προσαρτημένη

Suporte com monitor preso

Hæng op med skærm påsat

Ripusta näyttö kiinnitettynä

Häng med bildskärm fastsatt

Agățați cu monitorul atașat

Закачи с монитора прикрепен

Riputage koos kinnitatud ekraaniga

Piekārt ar pievienoto monitoru

Pakabinti su pritvirtintu monitoriumi

Obesite s pritrjenim monitorjem

Zaveste s pripivenenou obrazovkou.

Навесьте с установленным монитором.

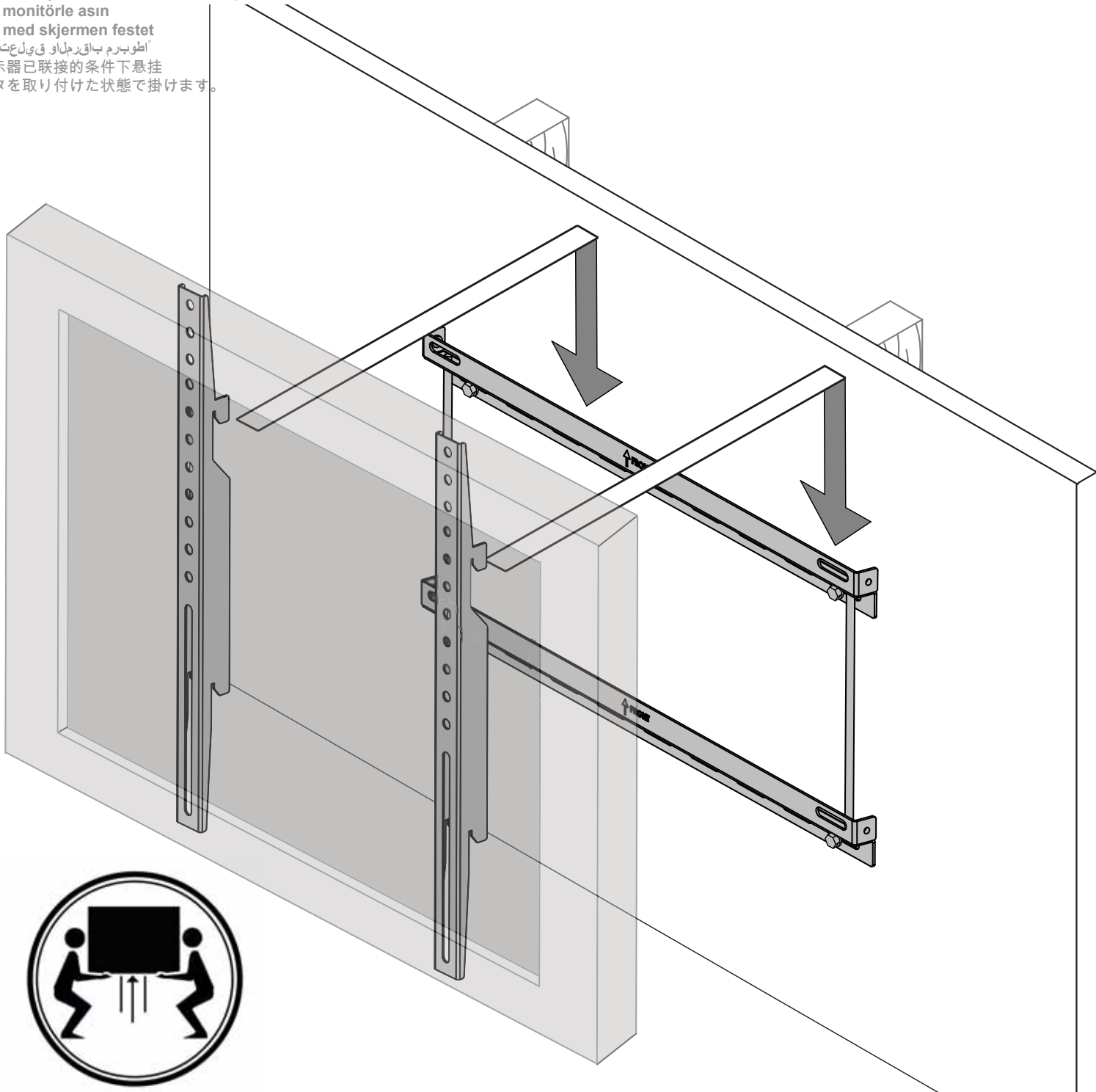
Takılı monitörle asın

Heng med skjermen festet

اطوبرم باقارملاو قىلعتلاب مقى

在显示器已联接的条件下悬挂

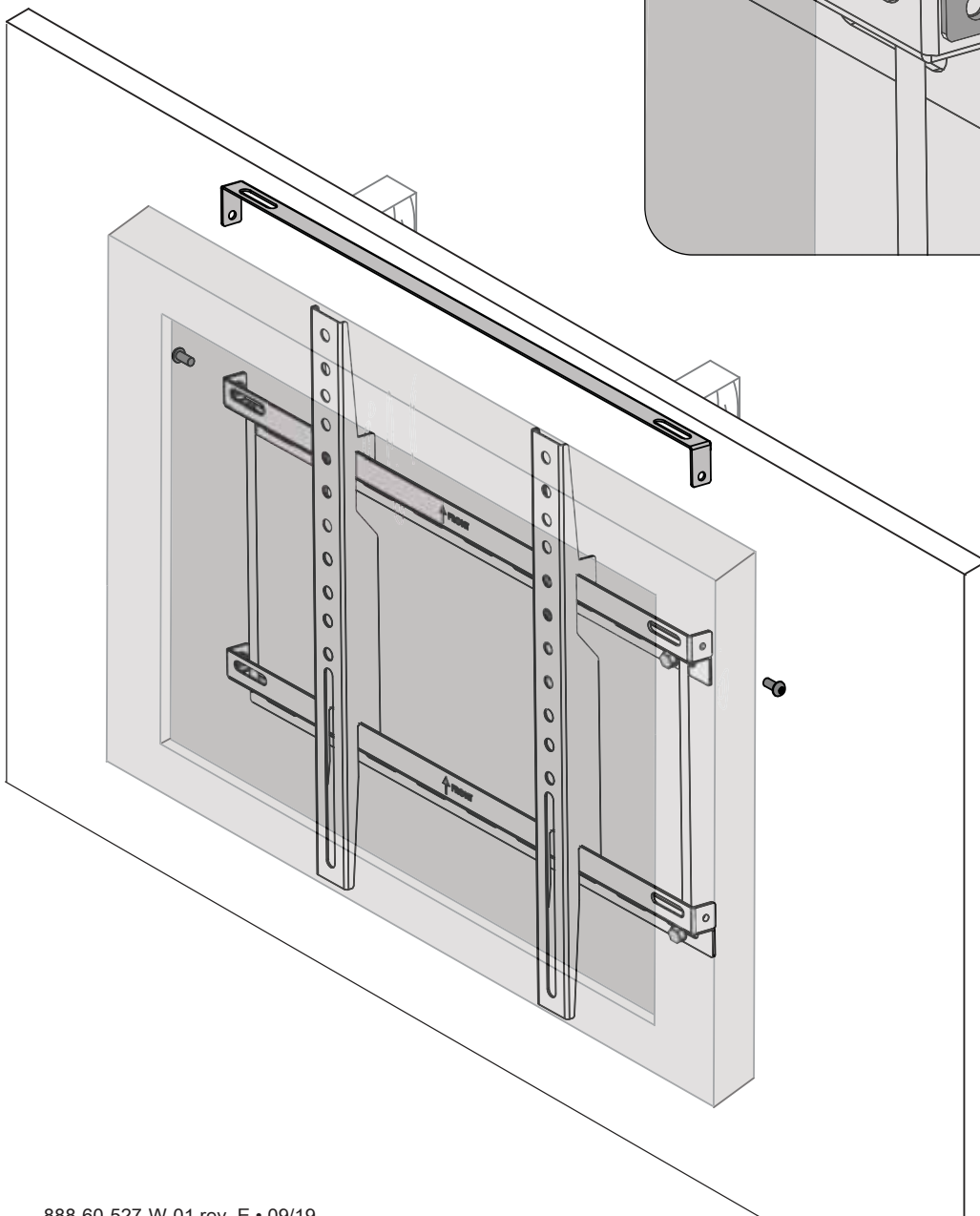
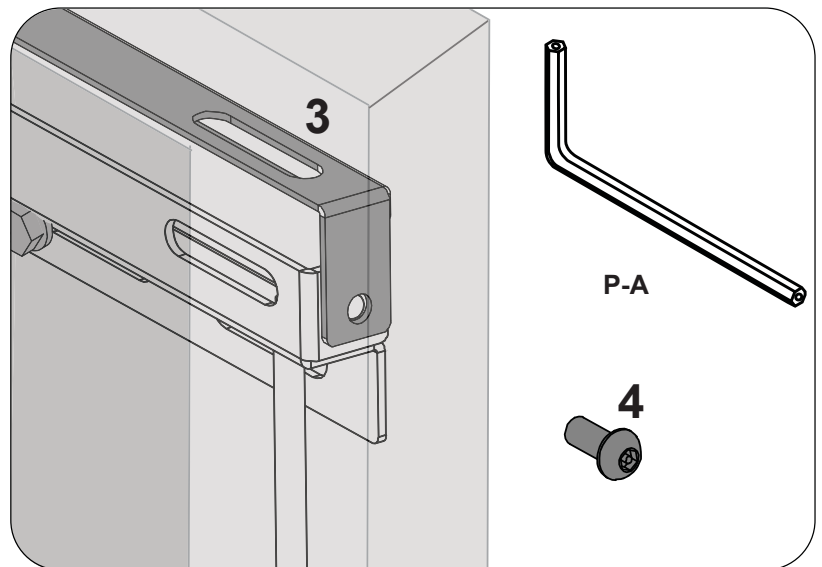
モニタを取り付けた状態で掛けます。



## STEP 6 - INSTALL LOCKING BAR

### Safety Bracket Installation

Instalación del soporte de seguridad  
Installation de la bride de sécurité  
Montage einer Sicherheitsvorrichtung  
Plaatsing veiligheidsbeugel  
Installazione staffa di sicurezza  
Instalacja wspornika bezpieczeństwa  
Montáž bezpečnostní svorky  
Biztonsági tartószerelvény felszerelése  
Εγκαταστήστε τον βραχίονα ασφαλείας  
Instalação do suporte de segurança  
Montering af sikkerhedsbøjle  
Turvakiinnikkeen asennus  
Installation av säkerhetsarm  
Instalare suport de siguranță  
Монтиране на предпазната конзола  
Kaitsekronsteini paigaldamine  
Drošības balsteņa uzstādīšana  
Saugos gembės sumontavimas  
Nameštitev varnostnega šarnirja  
Inštalácia bezpečnostnej konzoly  
Установка кронштейна безопасности  
Emniyet Kenedi Montajı  
Installasjon av sikkerhetsbrakett  
نيم أتلا قفي تيك بي كيرت  
安全托架安装  
安全ブラケットのインストール





For the latest User Installation Guide please visit: [www.ergotron.com](http://www.ergotron.com)

For Warranty visit: [www.ergotron.com/warranty](http://www.ergotron.com/warranty)

For Service visit: [www.ergotron.com](http://www.ergotron.com)

For local customer care phone numbers visit: <http://contact.ergotron.com>

[www.ergotron.com](http://www.ergotron.com) | USA: 1-800-888-8458 | Europe: +31 (0)33-45 45 600 | China: 400-120-3051 | Japan: [japansupport@ergotron.com](mailto:japansupport@ergotron.com)

© 2011 Ergotron, Inc. All rights reserved.

While Ergotron, Inc. makes every effort to provide accurate and complete information on the installation and use of its products, it will not be held liable for any editorial errors or omissions (including those made in the process of translation from English to another language), or for incidental, special or consequential damages of any nature resulting from furnishing this instruction and performance of equipment in connection with this instruction. Ergotron, Inc. reserves the right to make changes in the product design and/or product documentation without notification to its users. For the most current product information, or to know if this document is available in languages other than those herein, please contact Ergotron. No part of this publication may be reproduced, stored in a retrieval system, or transmitted in any form or by any means, electronic, mechanical, photocopying, recording or otherwise without the prior written consent of Ergotron, Inc., 1181 Trapp Road, Eagan, Minnesota, 55121, USA Patents Pending and Patented U.S. & Foreign. Ergotron is a registered trademark of Ergotron, Inc.